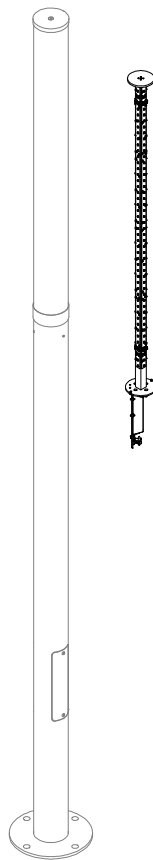


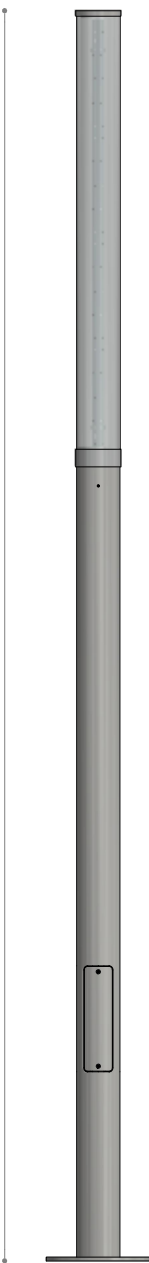
PIN L304

LED opgradering / LED lighting upgrade / LED upgrade /
LED oppgradering



Monteringsvejledning / Mounting instructions /
Installationsanleitung / Installationsinstruktioner

3310



Værktøj / Tool / Werkzeug / Verktøj:



2 mm



4 mm



5 mm



PZ2

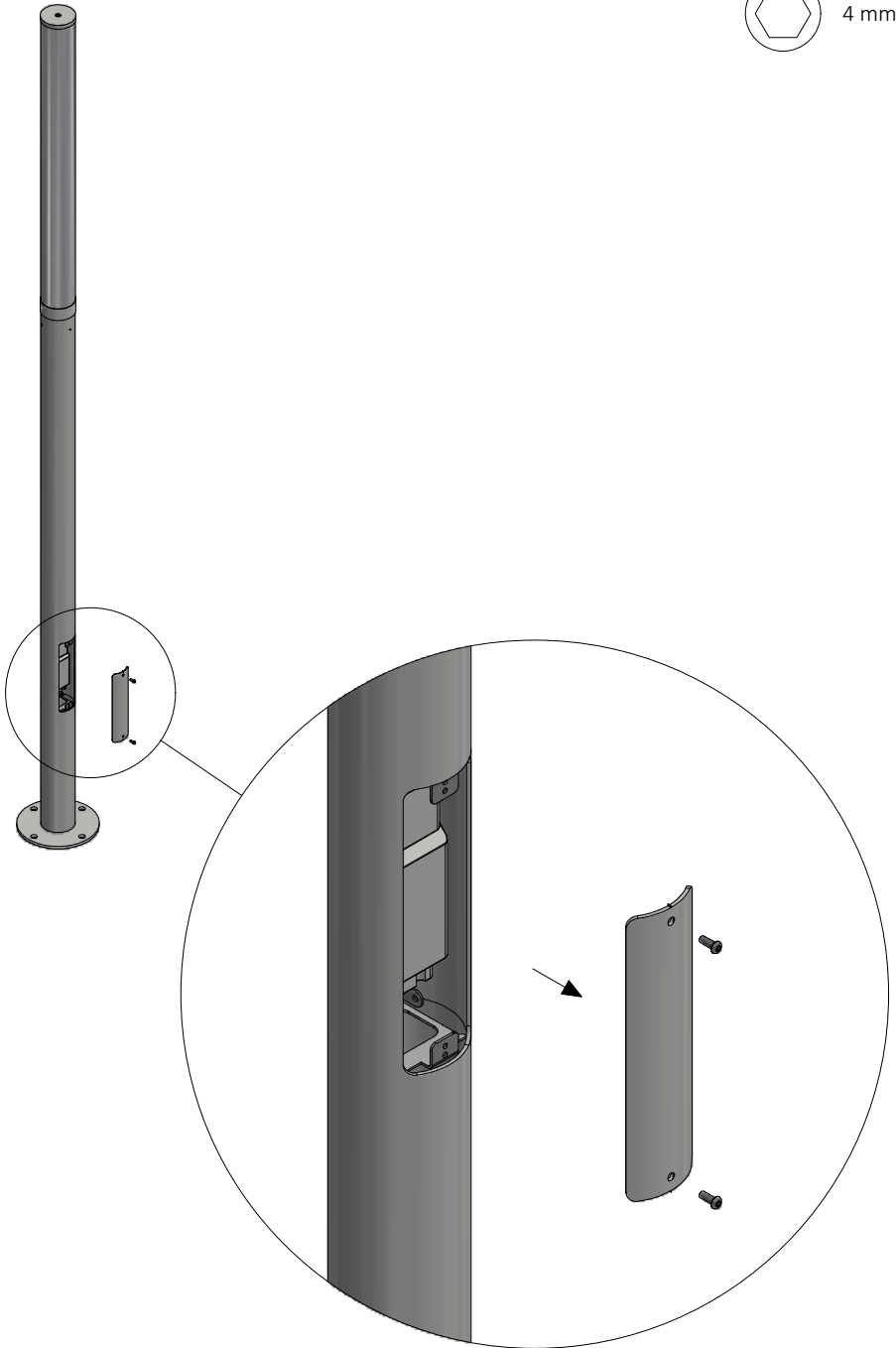


T20

1



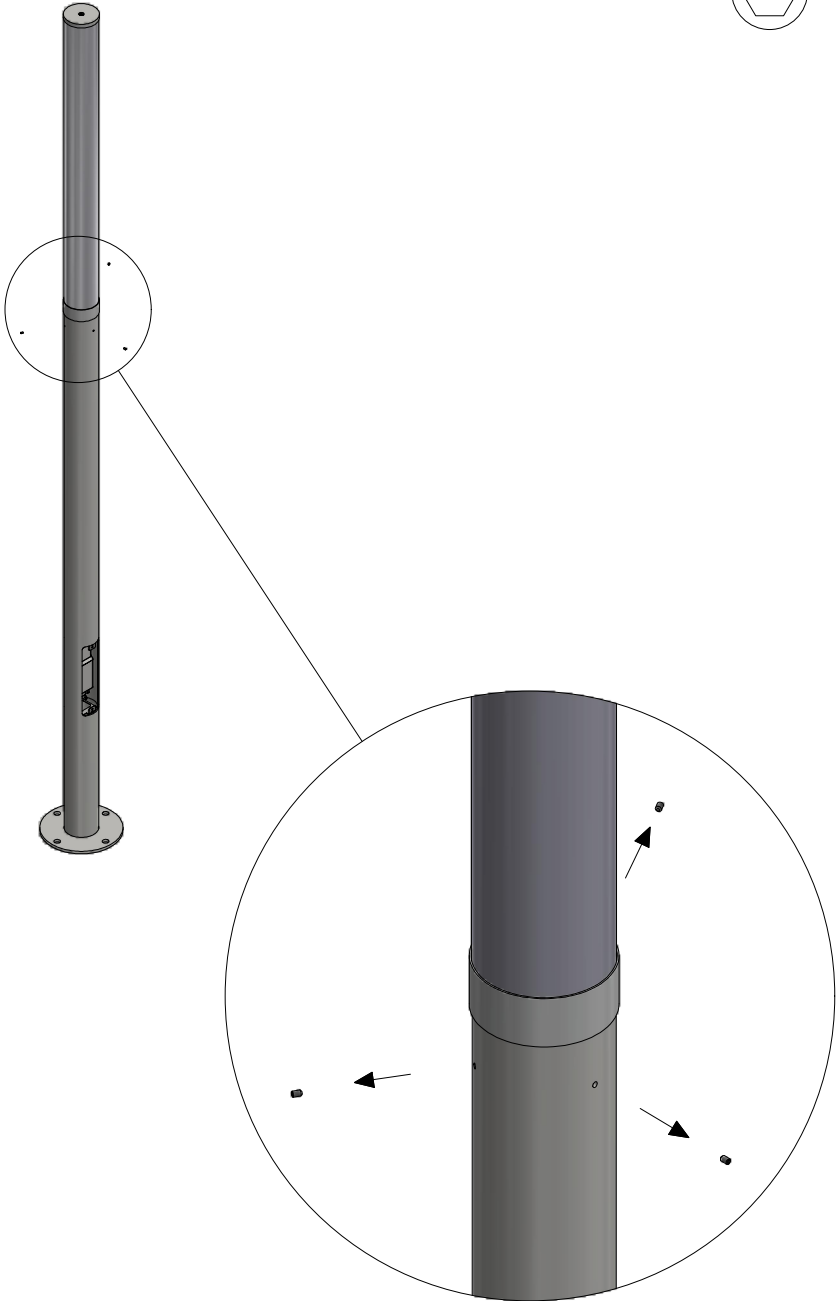
4 mm



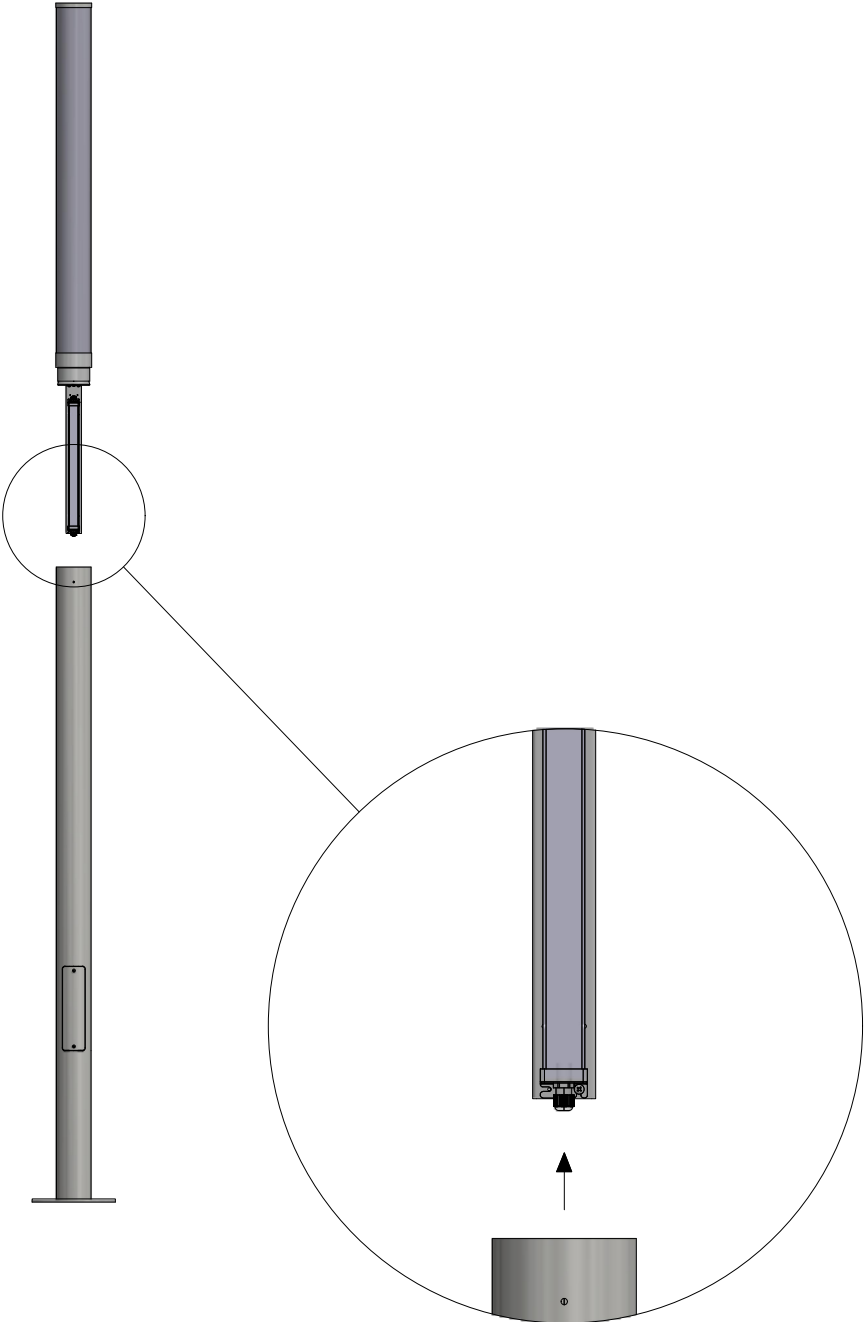
2



2 mm



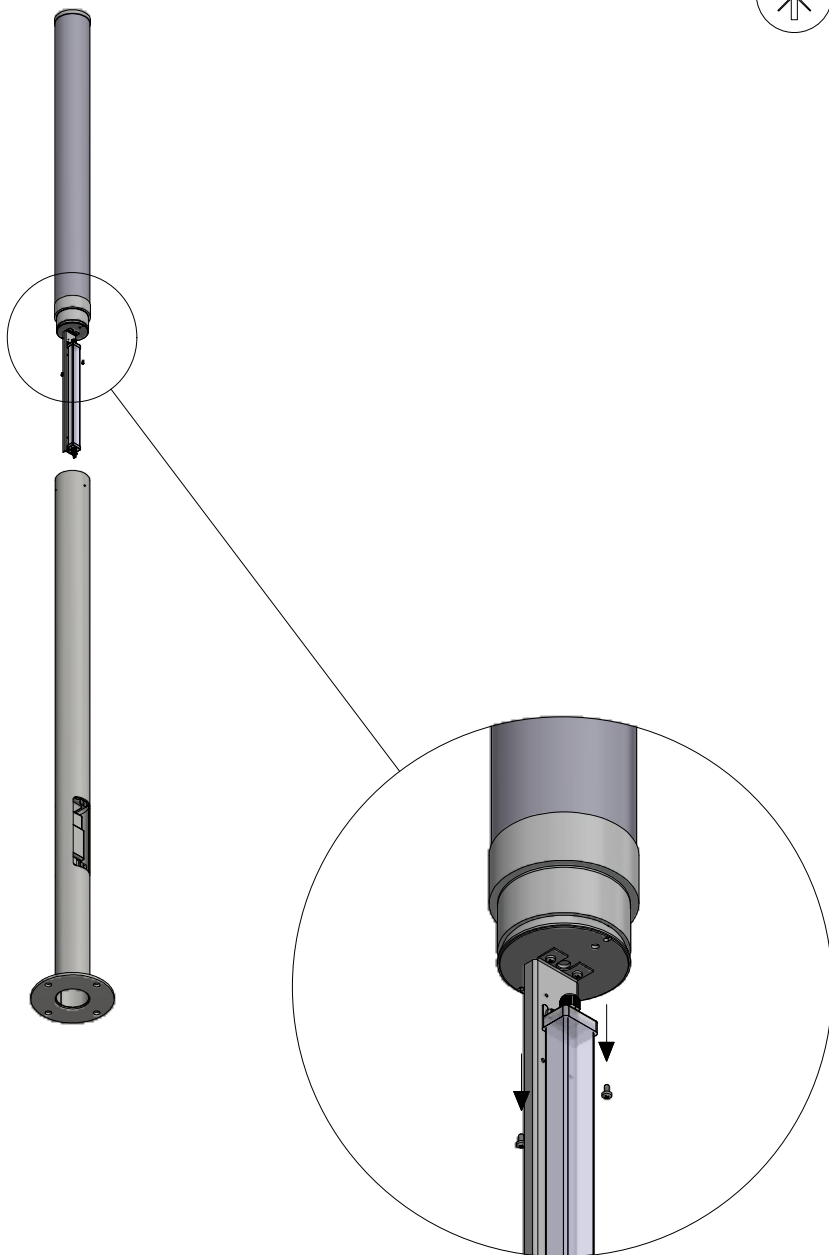
3



4



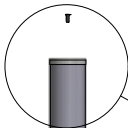
PZ2



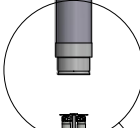
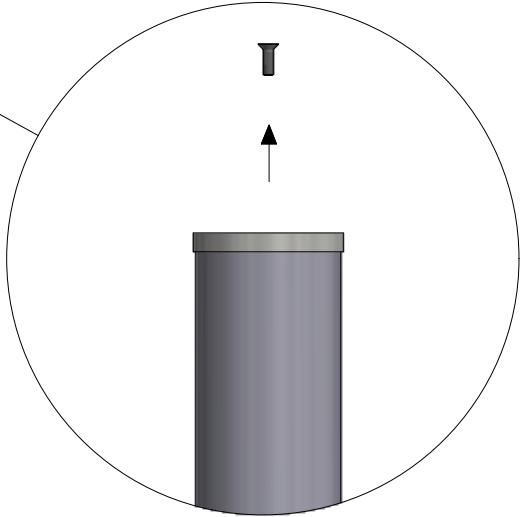
5



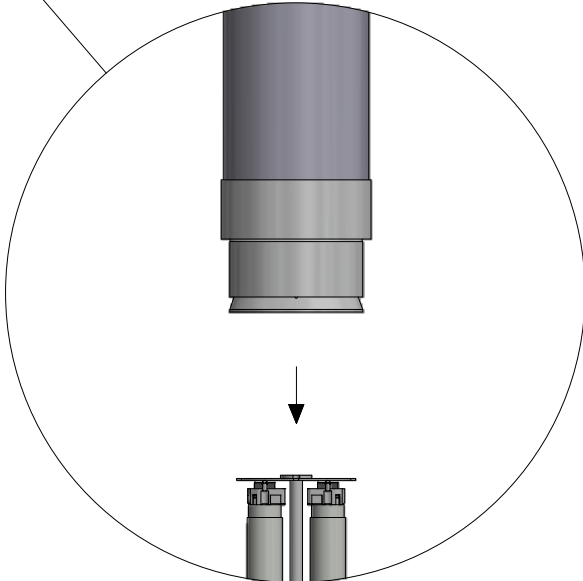
5 mm



1



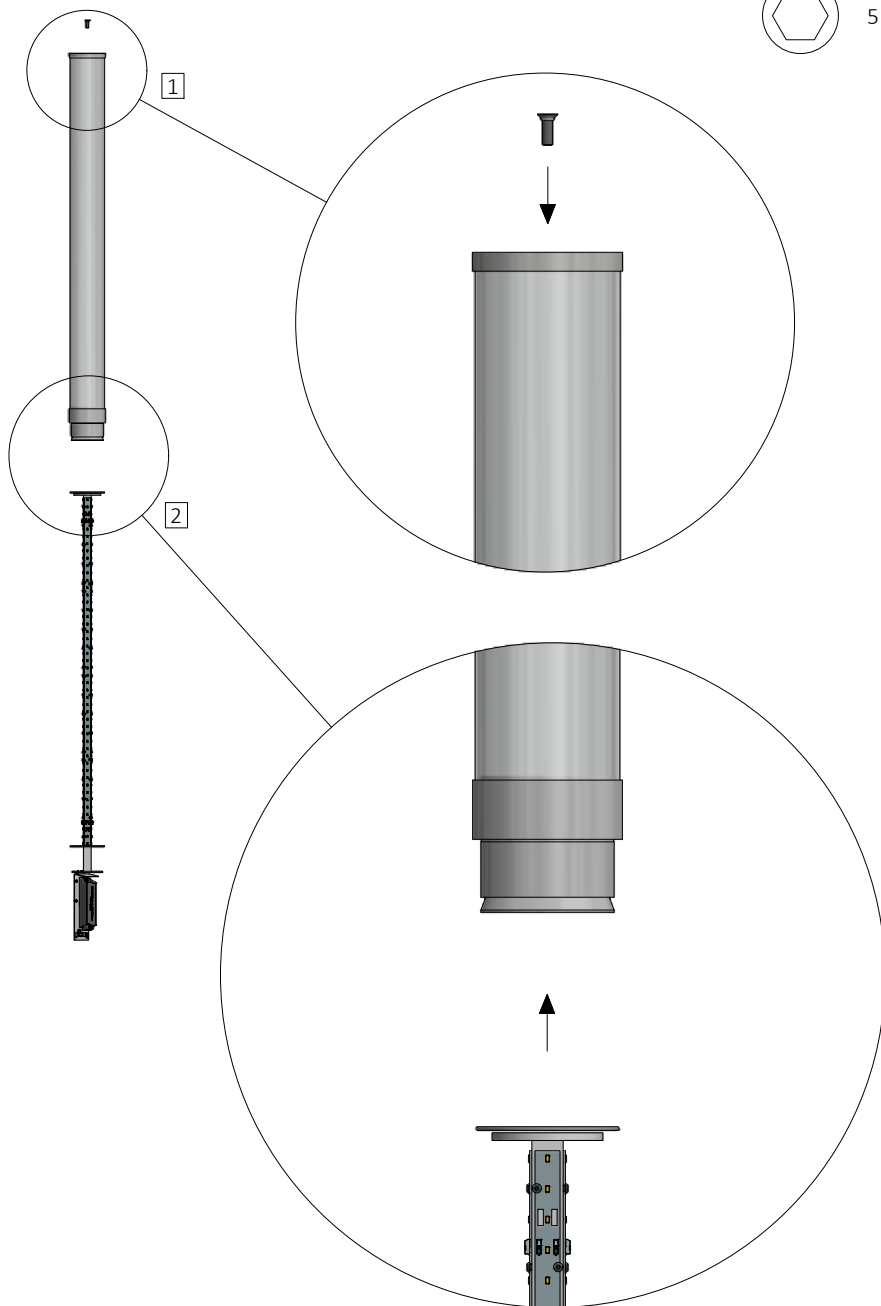
2



6



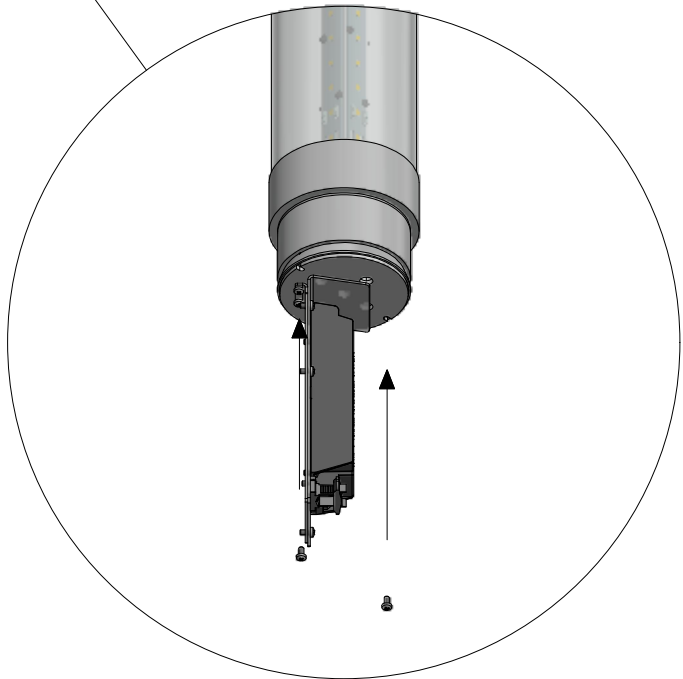
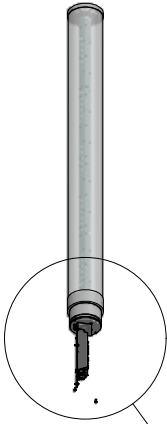
5 mm



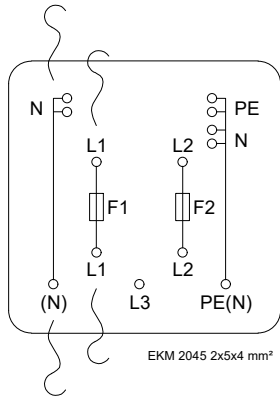
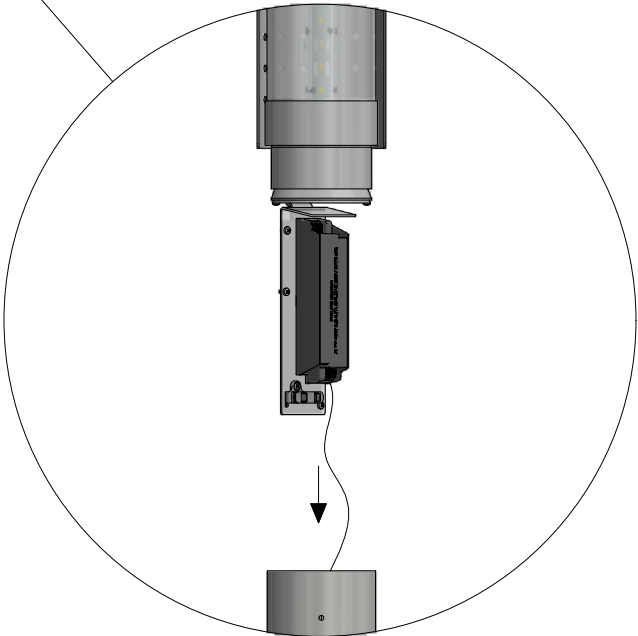
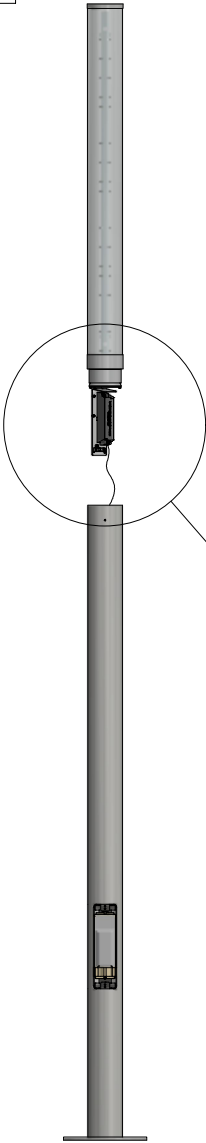
7



T20



8

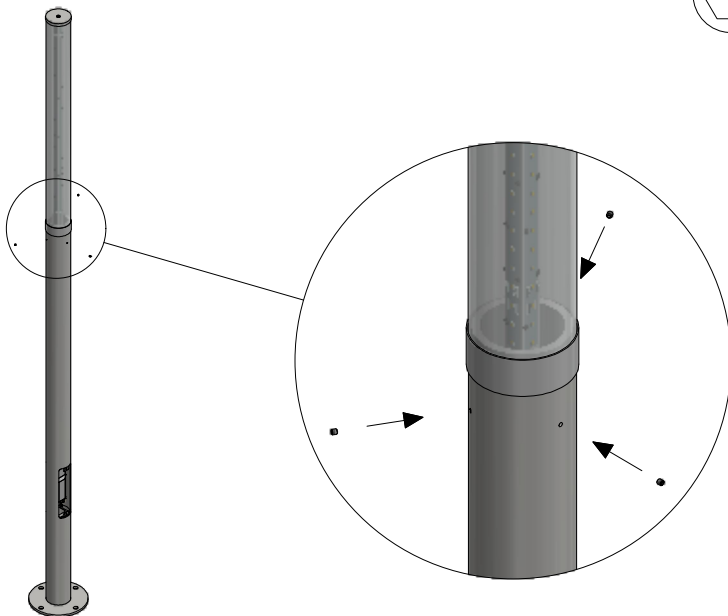


Isolationsklasse II / Insulation class II /
Schutzklasse II / Isolationsklass II

9



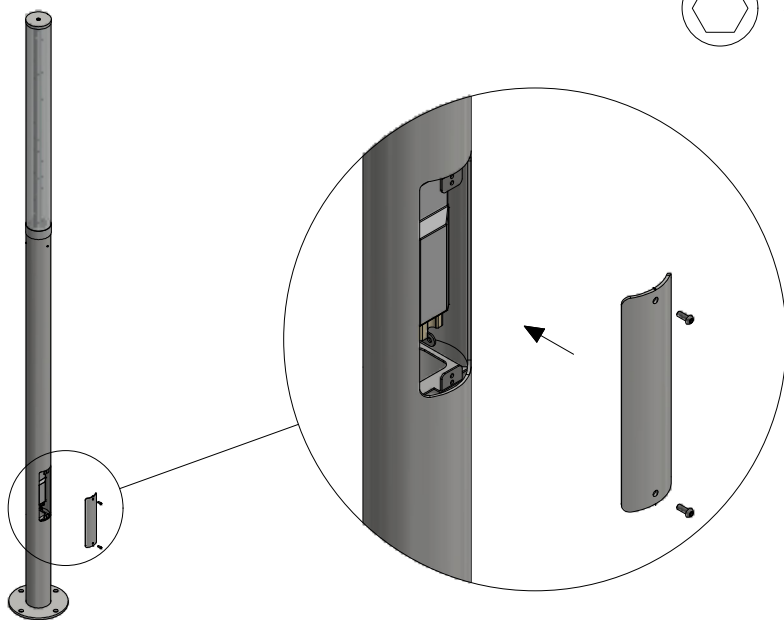
2 mm












10



4 mm



			
	LED		
	Isolationsklasse II / Insulation class II / Schutzklasse II / Isolationsklass II		
	1,6 kg		
	Se monteringsvejledning / See mounting instructions / Siehe Installationsanleitung / Se Installationsinstruktioner		
	<p>Montering/udskiftning må kun udføres af producenten eller aut. el-installatør / Installation/replacement must only be carried out by the manufacturer or by an electrician / Die Installation/der Austausch darf nur vom Hersteller oder von einem Elektriker durchgeführt werden / Installation / utbyte får endast utföras av tillverkaren eller av en behörig elektriker</p>		

Lampas